

Operation **Manual**

Filter Alarm Module



DUONG THANH NHAN

TỔNG QUAN

1

Bộ cảnh báo thời gian thay lõi lọc cho máy lọc nước là một thiết bị đột phá trong việc duy trì sự an toàn và hiệu suất của hệ thống lọc nước gia đình. Với sự phát triển của công nghệ, việc giữ cho lõi lọc của máy lọc nước luôn hoạt động ở trạng thái tối ưu trở nên dễ dàng hơn bao giờ hết.

Điều này không chỉ giúp người dùng tiết kiệm thời gian và công sức khi theo dõi việc thay thế lõi lọc, mà còn đảm bảo rằng nước được lọc luôn đạt được chất lượng tốt nhất. Bộ cảnh báo thời gian thay lõi lọc trở thành một phần quan trọng trong việc duy trì sức khỏe và sự an toàn của gia đình.

1.1 CHỨC NĂNG

- ❖ Cảnh báo thời gian các lõi lọc
- ❖ Hiển thị cột time life dễ dàng nhận biết thời hạn lõi lọc
- ❖ Đèn led cảnh báo khi lõi quá hạn
- ❖ Hiển thị thời gian thực
- ❖ Cảm biến nhận biết rò rỉ nước, ngắt nguồn nước và cảnh báo bằng đèn
- ❖ Pin lưu trữ thời gian khi bị mất điện
- ❖ Thao tác điều khiển bằng Rotary Encoder dễ dàng và hiện đại.

1.2 THÔNG SỐ KỸ THUẬT

Function	Specification
Điện áp ngõ vào	8-24VDC
Relay ngõ ra	1NO 2A
Điều khiển	USB Type-C Rotary Encoder
Loại kết nối	Jack ghim
Thời gian lưu pin	5 năm
Kích thước	83x58x33

1.3 LẮP ĐẶT, KẾT NỐI

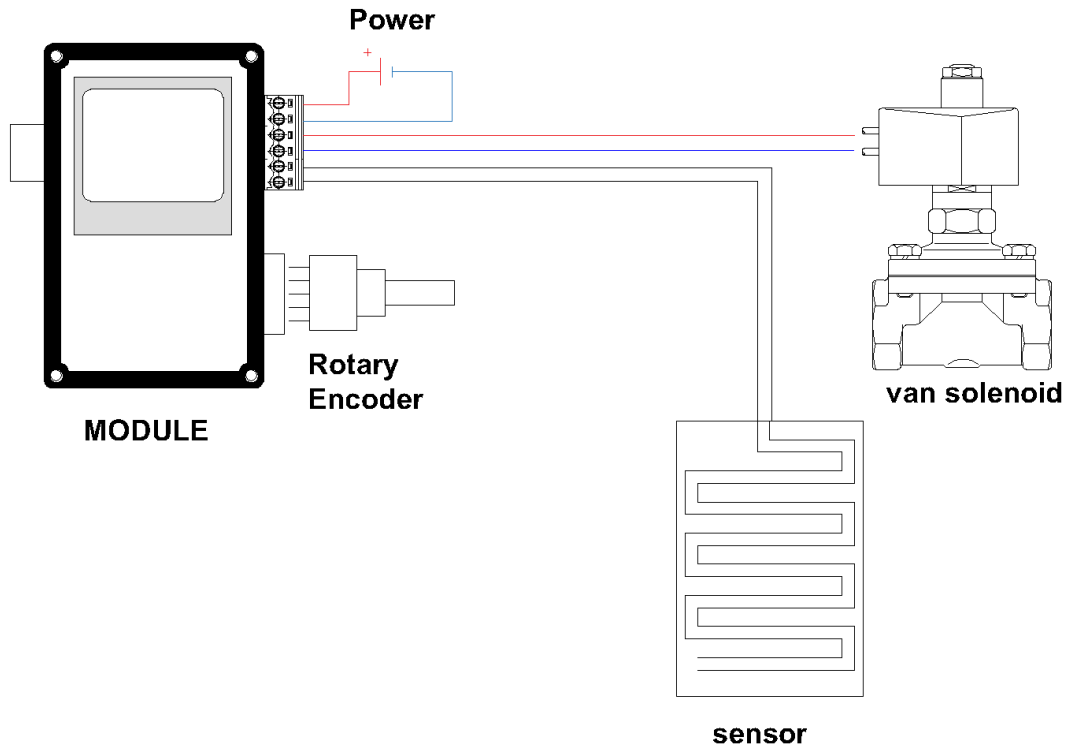


Figure 1.1: SƠ ĐỒ KẾT NỐI

- ❖ Terminal 1,2: Kết nối nguồn cho Module với điện áp 8-24V, điều chỉnh biến trở bên trong module cho phù hợp với mức điện áp thay đổi tương ứng, đảm bảo nguồn cắm vào main ở mức 3,3V
- ❖ Terminal 3,4: Kết nối Van solenoid thường mở NC, van sẽ đóng khi module phát hiện rò rỉ
- ❖ Terminal 5,6: Kết nối với sensor nhận diện rò rỉ nước, đảm bảo sensor nằm ở vị trí đón được nước bị rò rỉ đầu tiên.

GIAO DIỆN NGƯỜI DÙNG

2

2.1 MÀN HÌNH CHÍNH

Màn hình mặc định khi khởi động module là màn hình chính, với các khu vực hiển thị những chức được đóng khung minh họa theo thứ tự 1,2,3.

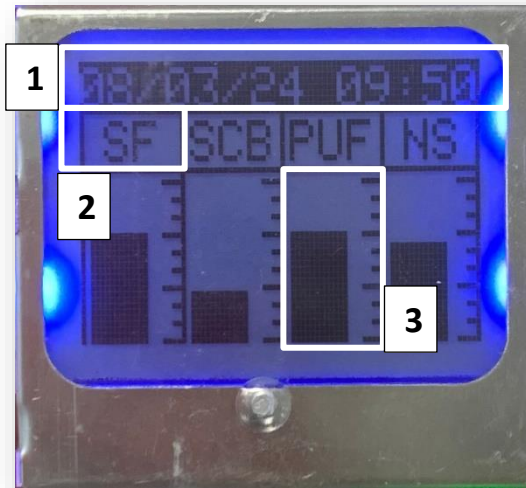


Figure 3 HOME SCREEN

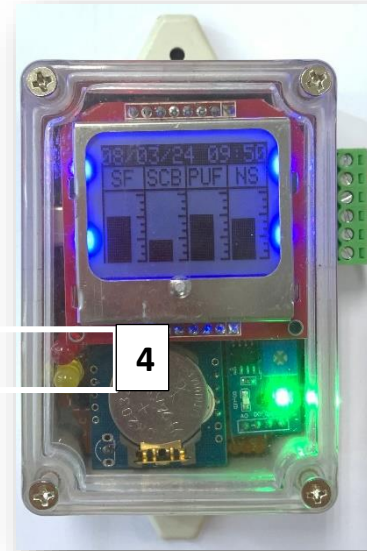


Figure 2 FRONT

No.	Name	Description
1	Thời gian thực	Hiển thị thông tin thời gian thực, theo định dạng: ngày/tháng/năm giờ:phút Thời gian được cài đặt ban đầu đúng theo múi giờ +7, có thể điều chỉnh trong MENU, được lưu trữ trong bộ nhớ RTC của module DS1370 Dùng pin CR2032 lưu lại thời gian khi mất điện với thời gian lưu trữ ít nhất 3 năm.
2	Tên lõi lọc	Khu vực hiển thị tên lõi lọc, gồm 4 lõi: SF,SCB,PUF,NS. Tên các bộ lọc là cố định và không thể thay đổi
3	Tình trạng lõi lọc	Báo thời hạn sử dụng còn lại của lõi lọc tương ứng với tên lõi lọc. Độ cao của cột tương ứng với tình trạng sức khoẻ của lõi lọc giảm dần theo thời gian, khi đến hạn thay lõi được cài đặt thì độ cao sẽ bằng 0 và bắt đầu cảnh báo.
4	Đèn báo ALARM	Đèn đỏ: Báo lõi lọc đã quá hạn sử dụng, cần phải thay thế Đèn vàng: Báo đang rò rỉ nước.

2.2 CÀI ĐẶT

Module cảnh báo lỗi lọc có chức năng cài đặt thời gian cảnh báo cho người vận hành.

Thao tác hoàn toàn trên Rotary Encoder, có 2 thao tác có thể thực hiện trên Rotary Encoder là XOAY và NHẤN.

- ❖ XOAY: khi cuộn trang hoặc thay đổi các thuộc tính
- ❖ NHẤN: khi vào MENU hoặc chọn các thuộc tính và lưu các giá trị.



Figure 4 ROTARY ENCODER

Sơ đồ chuyển trang cài đặt được mô tả như hình. Nhấn sẽ là thao tác di chuyển ngang theo sơ đồ, cuộn sẽ là thao tác di chuyển dọc theo sơ đồ:

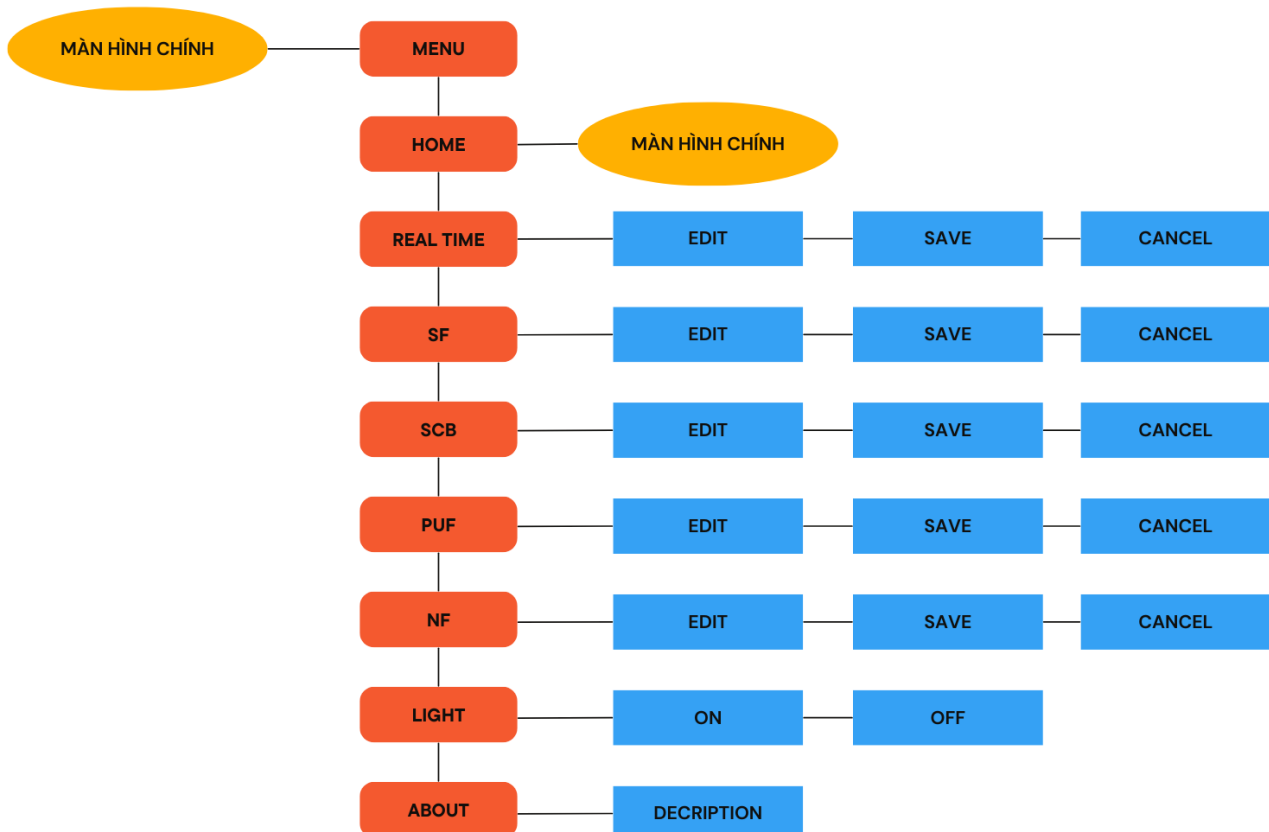


Figure 5 SƠ ĐỒ THAO TÁC



1.MENU

Từ màn hình chính NHẤN 1 lần để vào giao diện MENU

Note: XOAY để cuộn trang, và hiển thị các chức năng bên dưới.

2.SET TIME

XOAY để chọn đến “Set Time” sau đó NHẤN để vào giao diện chỉnh sửa thời gian thực.

Tại màn hình chỉnh sửa thời gian thực:

XOAY để chọn vào giá trị cần thay đổi. Khi chọn được giá trị cần thay đổi thì NHẤN để chỉnh sửa, lúc này XOAY sẽ làm thay đổi giá trị cần chỉnh sửa.

NHẤN lần nữa để thoát khỏi chế độ chỉnh sửa, XOAY đến vị trí SAVE hoặc CANCEL, tương ứng chức năng lưu và huỷ bỏ, màn hình sẽ trở về MENU



3. ALARM SF

XOAY để chọn đến “ALARM SF” sau đó NHẤN để vào giao diện chỉnh sửa thời gian báo lỗi lọc.

Tại màn hình chỉnh sửa thời gian báo lỗi lọc:

XOAY để chọn vào giá trị cần thay đổi. Khi chọn được giá trị cần thay đổi thì NHẤN để chỉnh sửa, lúc này XOAY sẽ làm thay đổi giá trị cần chỉnh sửa.

NHẤN lần nữa để thoát khỏi chế độ chỉnh sửa, XOAY đến vị trí SAVE hoặc CANCEL, tương ứng chức năng lưu và huỷ bỏ, màn hình sẽ trở về MENU

Note: các lỗi lọc khác có thao tác tương tự.



4. LIGHT

Chức năng tắt mở đèn màn hình.

Tại giao diện MENU, chọn vào LIGHT và NHẤN để thay đổi trạng thái của đèn nền.

Note: đèn nền mặc định sẽ tắt khi khởi động module.



2.2 ALARM



Figure 6 ALARM

là trạng thái cảnh báo khi một lõi lọc bất kì hết hạn sử dụng.

Màn hình chính hiển thị trạng thái cột lọc đã mất và hiển thị bằng dấu “!”

Đèn led sáng màu đỏ.

Khi người sử dụng gặp trạng thái này sẽ phải thông báo cho người vận hành để tiến hành thay thế lõi lọc tương ứng.

Khi thay thế hoàn tất, người vận hành sẽ lắp Rotary Encoder vào terminal và tiến hành chỉnh sửa lại thời gian cho lõi lọc mới.

Lúc này màn hình hiển thị thông số cột lọc sẽ lại đầy và đèn báo đỏ sẽ mất đi.



Figure 7 NORMAL